

Kit 3092

SUZUKI SX4, 5-dr Hatchback, 06-

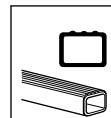
This Kit is only for vehicles with fixpoint mounting.




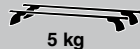
460R
753



460




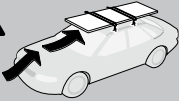

 $xx \text{ kg}$
 $xx \text{ lbs}$



 5 kg
 11 lbs

$=$

Max.
40 kg

Max.
88 lbs





80 km/h
 50 Mph

130 km/h
 80 Mph

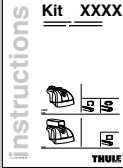
40 km/h
 25 Mph

km/h
Mph







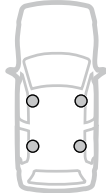
$+$





Kit XXXX

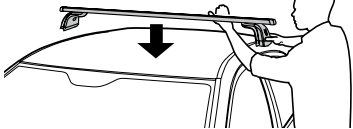


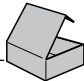


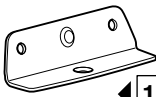


A


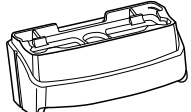
B


C







17 x 4

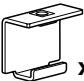


135 x 4




x 1


51297




x 4



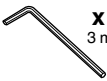
x 4



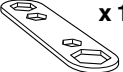
x 4



x 4



x 1
 3 mm

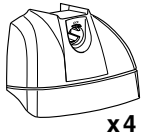


x 1

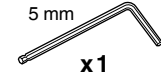
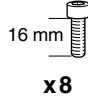
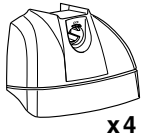
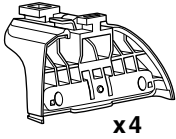
Kit



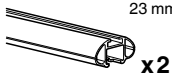
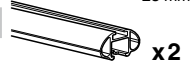
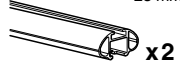
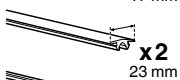
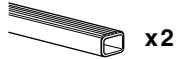
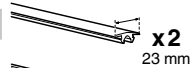
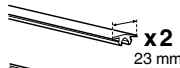
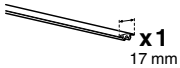
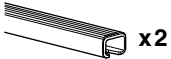
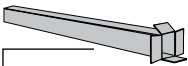
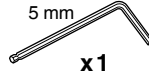
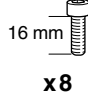
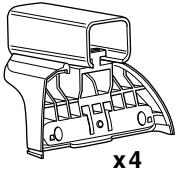
753



460R



460



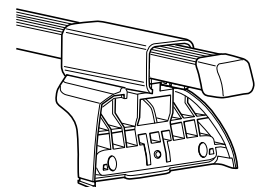
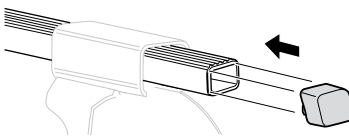
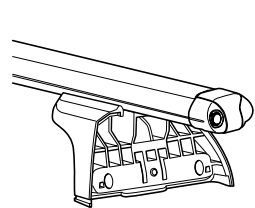
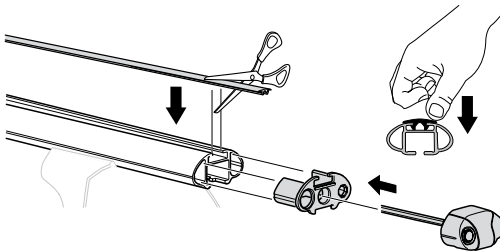
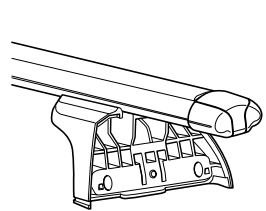
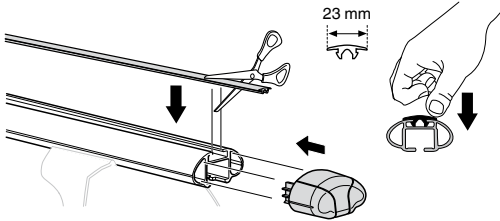
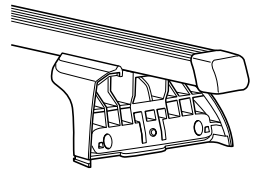
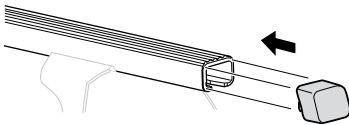
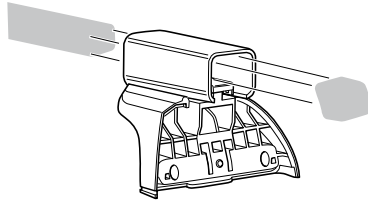
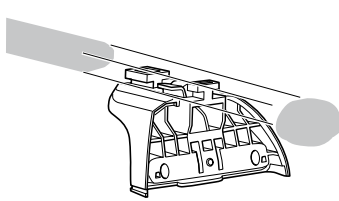
1



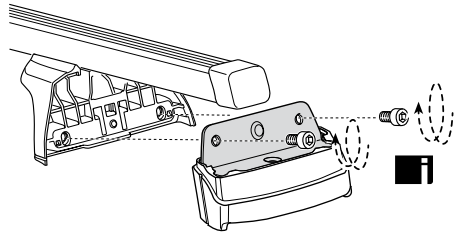
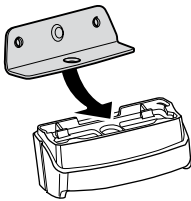
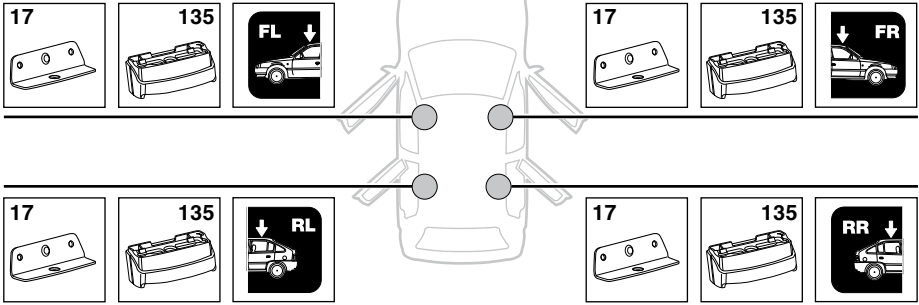
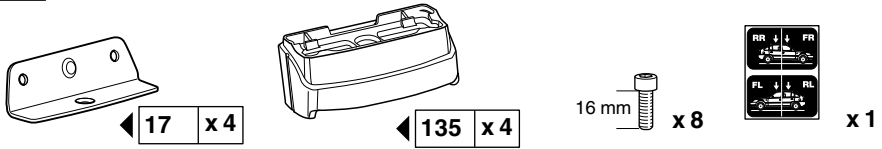
753/460R



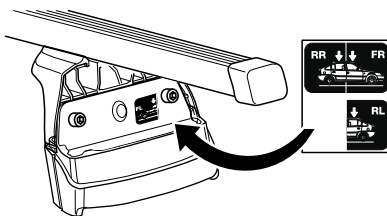
460



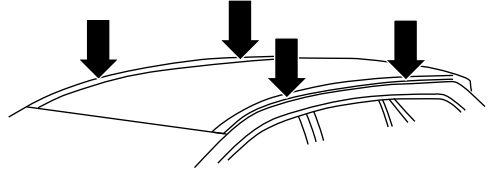
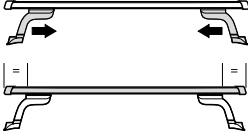
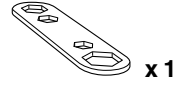
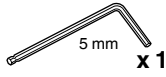
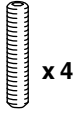
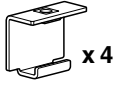
2



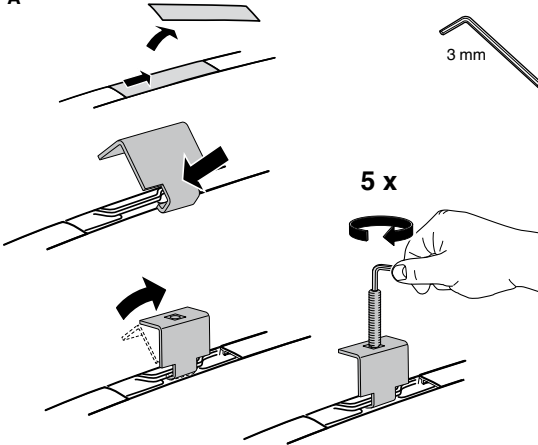
i	GB Only a few turns	EST Ainult mõni pööre	HR Samo nekoliko okreta
	D Nur wenige Umdrehungen	LAT Tikai dažī apgriezieni	HU Csak néhány fordítás
	F Quelques tours uniquement	LIT Tik keli pasukimai	GR Μόνο μερικές στροφές
	NL Slechts enkele slagen	PL Wystarczy kilka obrotów	TR Yalnız birkaç kez çevirm
	I Solo qualche giro	RU Достаточно нескольких оборотов	中文 只有几个转向
	E Sólo algunas vueltas	CZ Pouze několik otáček	한국어 두 세번만
	PT Noções básicas	SK Len niekoľko otáčok	日本語 数回転のみ
	S Endast några varv	SLO Le nekaj obratov	ไทย หมุนเพียงไม่กี่รอบ
	FIN Vain muutama kierros		



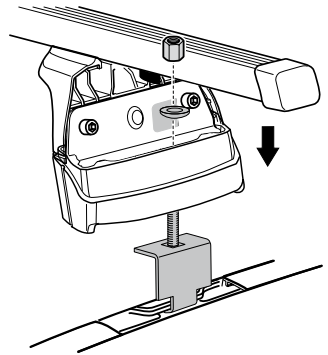
3



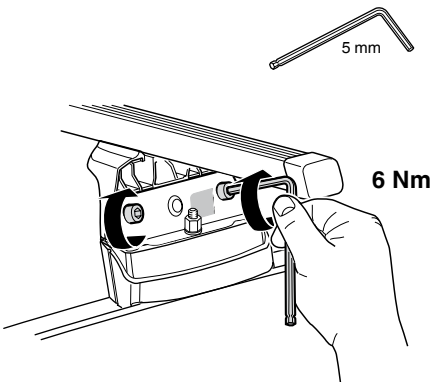
A



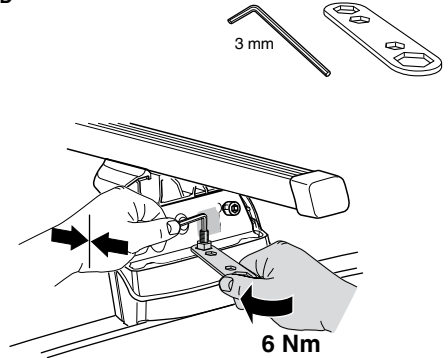
B

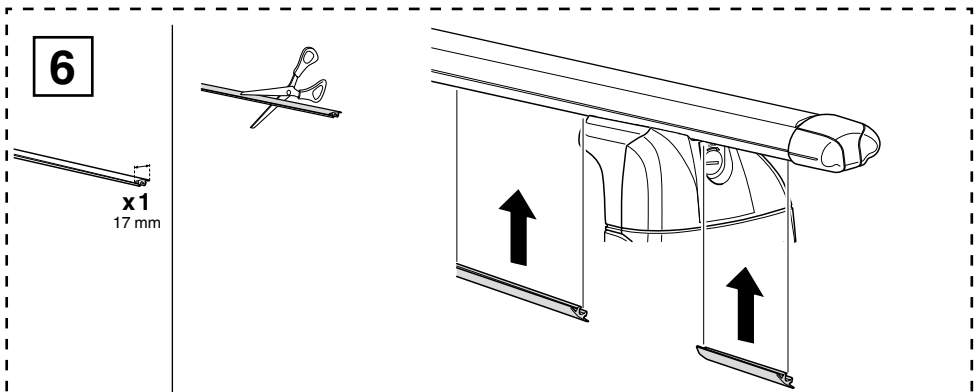
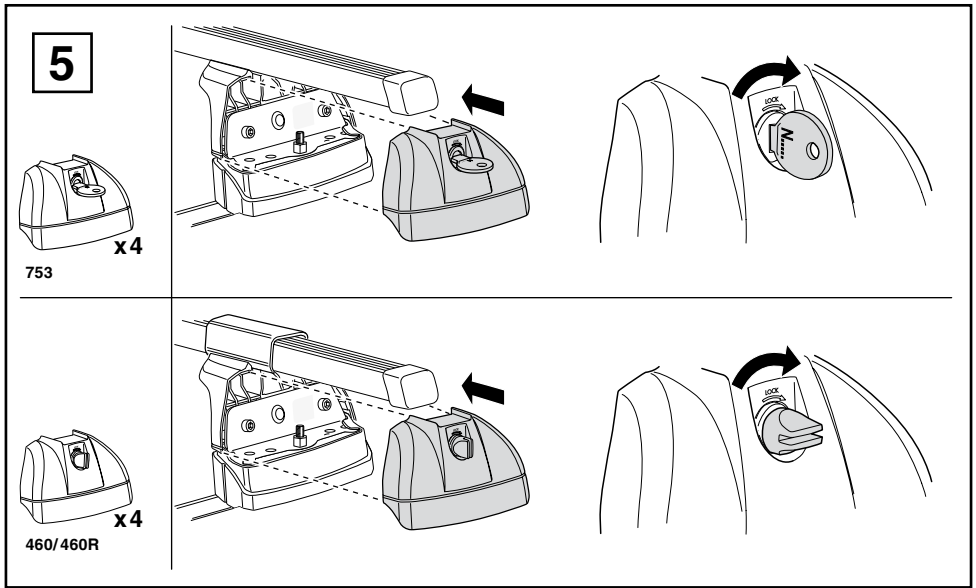
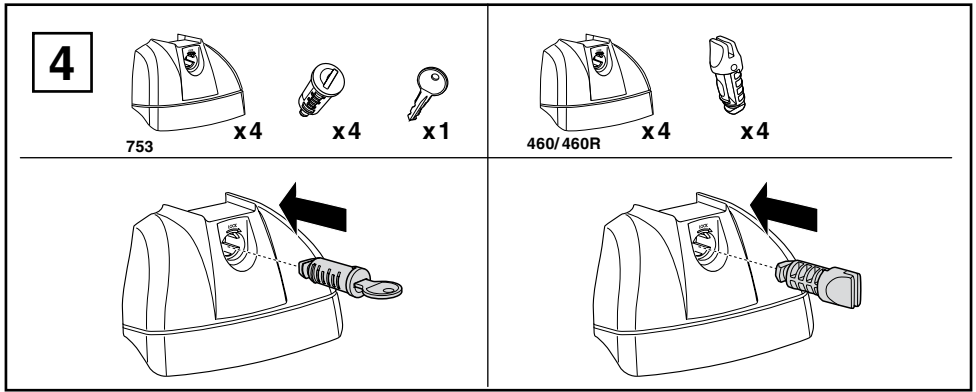


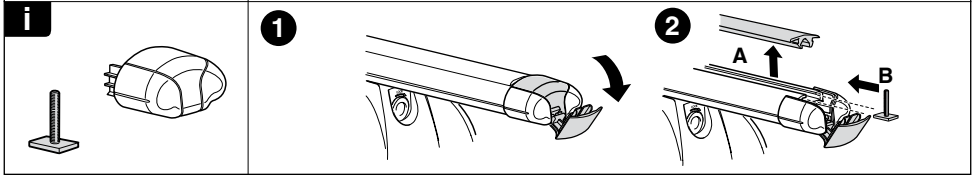
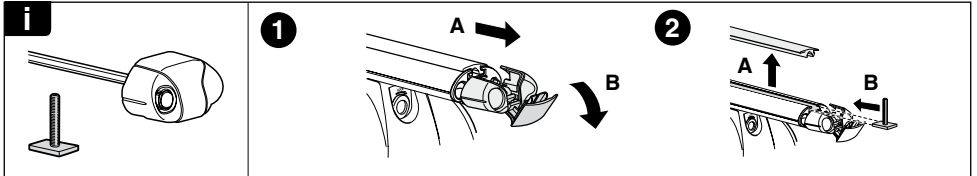
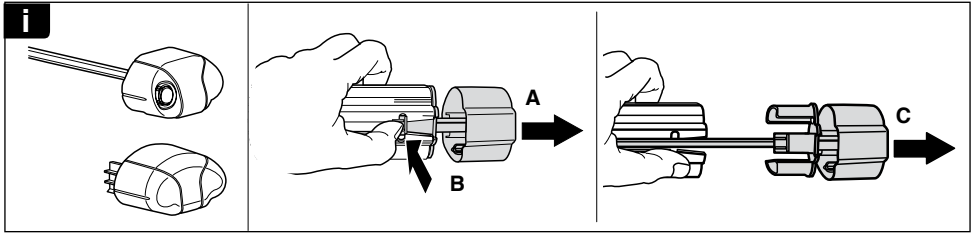
C



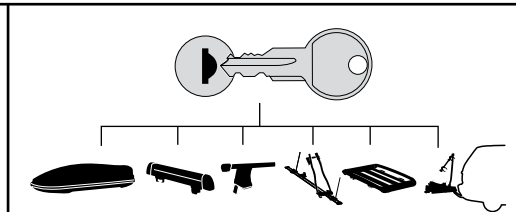
D






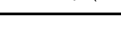






THULE
SWEDEN
**ONE
KEY
SYSTEM**



-  **544** (x4)
-  **596** (x6)
-  **588** (x8)
-  **NA 510** (x10)
-  **EUR 452** (x12)
- 

WW ▶ Thule Sweden AB, Box 69, 330 33 Hillerstorp, SWEDEN
NA ▶ Thule Inc., 42 Silvermine Road, Seymour, Connecticut 06483, USA

 info@thule.com
customer.service@thule.com

 www.thule.com