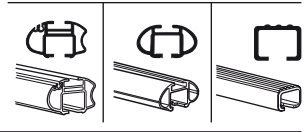
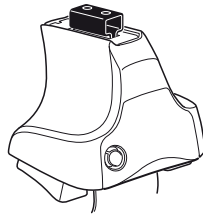


Kit 1470

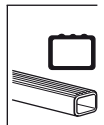
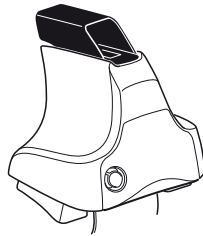
CHRYSLER Voyager LX, 5-dr MPV, 08-*

* without railing

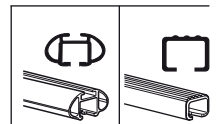
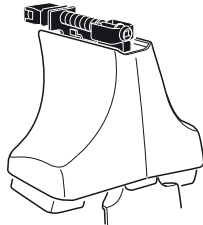
480R
754



480



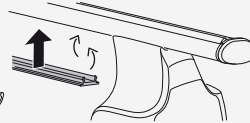
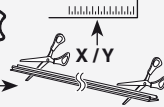
750



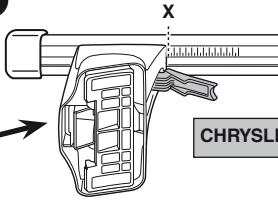
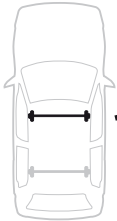
Kit



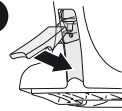
3



1



2

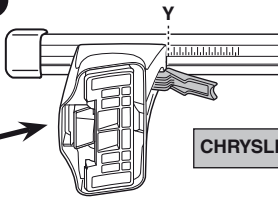


CHRYSLER Voyager LX, 5-dr MPV, 08-

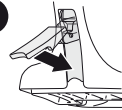
X

55

1



2



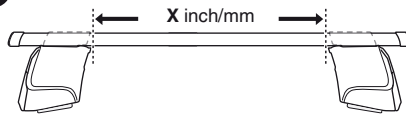
CHRYSLER Voyager LX, 5-dr MPV, 08-

Y

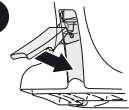
51



1



2



X inch

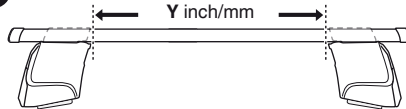
X mm

CHRYSLER Voyager LX, 5-dr MPV, 08-

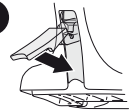
47 1/4"

1201 mm

1



2



Y inch

Y mm

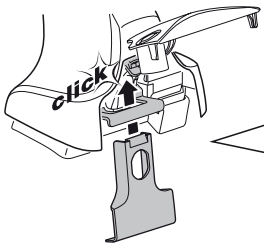
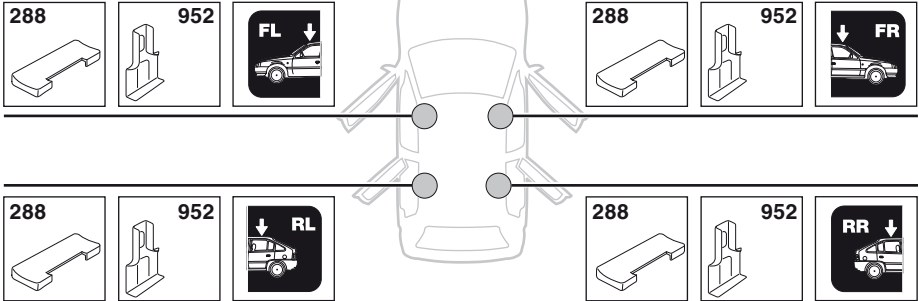
CHRYSLER Voyager LX, 5-dr MPV, 08-

45 3/4"

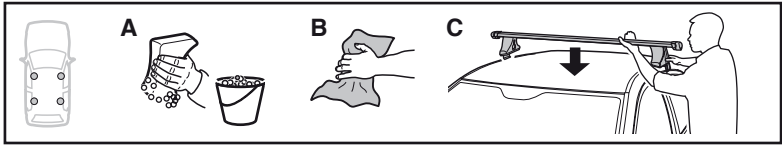
1161 mm

4

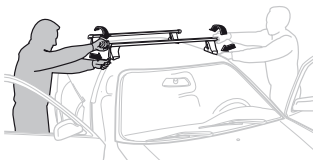
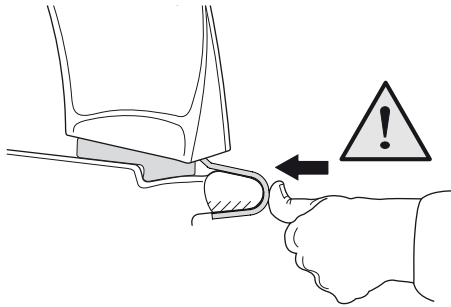
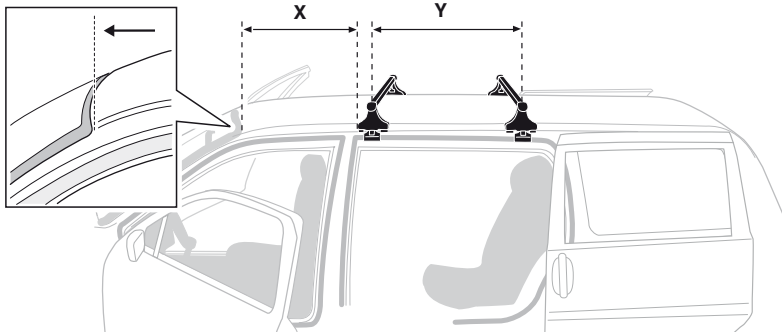
CHRYSLER Voyager LX, 5-dr MPV, 08-



5



	X mm	Y mm	X inch	Y inch
CHRYSLER Voyager LX, 5-dr MPV, 08-	635 mm	760 mm	25 "	29 ⁷/₈ "



- | | | | |
|--------------|---|------------|---|
| GB/US | Tighten alternately | CZ | Pokręťta bagażnika dokręcaj dokręcaj naprzemiennie. |
| D | Die Schrauben abwechselnd anziehen | SK | Dotahujte striedavo |
| F | Serrer alternativement chaque côté | SLO | Privijajte izmenično. |
| NL | Afwisselend aan de linker- en de rechterkant aandraaien | HR | Naizmjениčno zategnite |
| FIN | Kierrä vuorotellen | HU | Egymástól függetlenül szorítandó |
| I | Alternare il serraggio delle viti | GR | Σφιγγετε εναλλάξ |
| E | Apretar alternativamente | TR | Dönüşümlü sıkın |
| PT | Aperte alternadamente | 中文 | 交替拧紧 |
| S | Dra åt växelvis | 한국어 | 번갈아 가며 조이십시오. |
| FIN | Kierrä vuorotellen | 日本語 | 交互に締め付けてください。 |
| EST | Pinguldage vaheldumisi | ไทย | ขันในแบบสลับ |
| LAT | Pielvelciēt pamiēšus | | |
| LIT | Užsukinkite pakaitomis | | |
| PL | Śruby dokręcaj naprzemiennie | | |
| RU | Затягивайте попеременно | | |

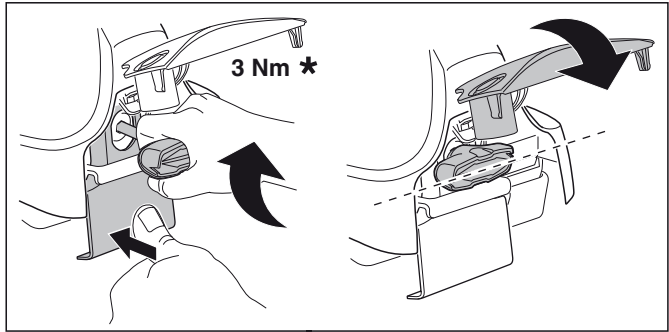
6



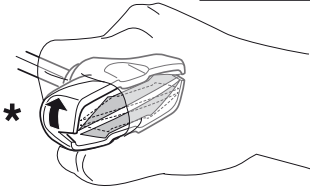
480R/754



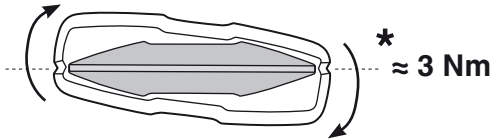
480



3 Nm *



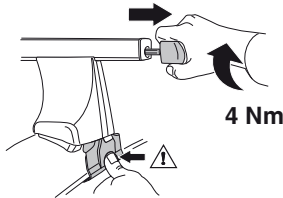
*



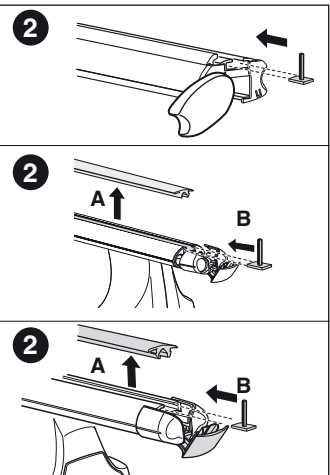
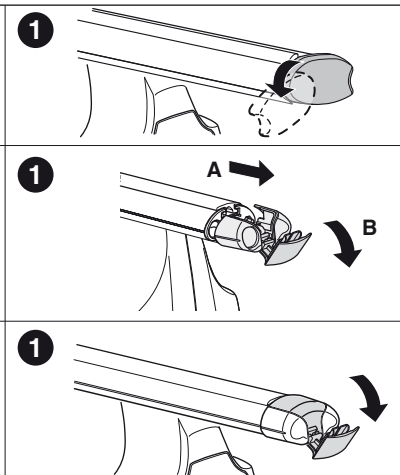
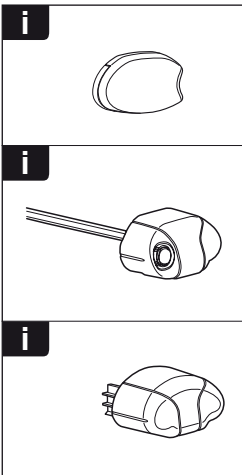
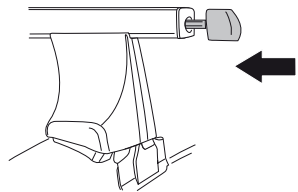
* ≈ 3 Nm

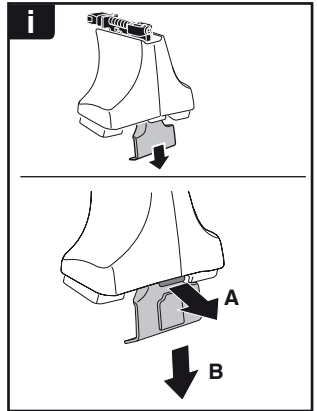
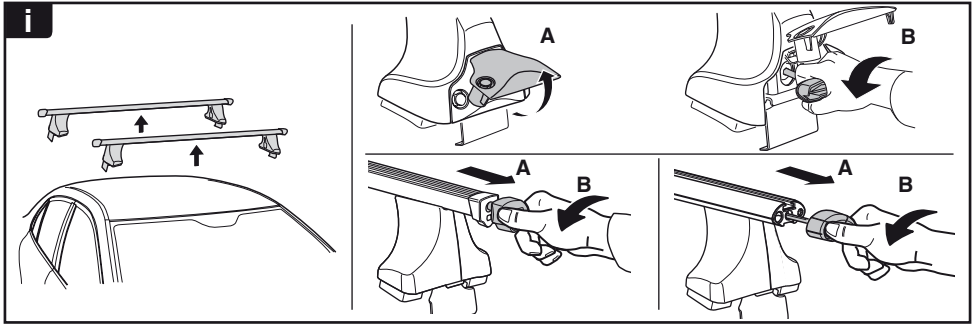


750



4 Nm





THULE
SWEDEN
**ONE
KEY
SYSTEM**



- 544 (x4)
- 596 (x6)
- 588 (x8)
- NA 510 (x10)
- EUR 452 (x12)
- ASIA



WW ▶ Thule Sweden AB, Box 69, 330 33 Hillerstorp, SWEDEN
NA ▶ Thule Inc., 42 Silvermine Road, Seymour, Connecticut 06483, USA

info@thule.com
customer.service@thule.com

www.thule.com